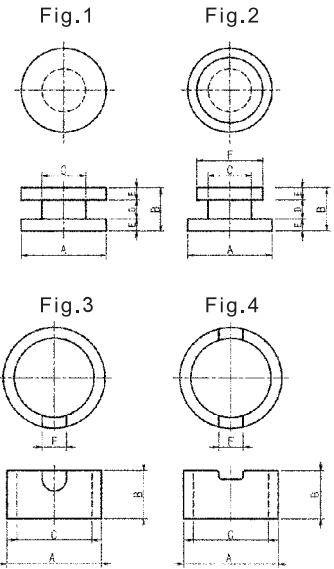


# DR, RI Type Cores

## Ordering Code 品名の構成

**3A6** - **DR** - **2.5 X1.6-0.8**  
 Material Type Diameter(A) Length(B) Dimension(C)  
 材質 形 外径(A) 長さ(B) 芯径(C)

**3A6** - **RIM** - **3.3 X1.7-2.55**  
 Material Type Diameter(A) Length(B) Hole Dia.(C)  
 材質 形 外径(A) 長さ(B) 穴径(C)



## Dimensions 寸法

### DR Type Cores

Code 品名	Dimensions (mm) 寸法						Fig.	Combinations ペアとなるRIコア
	A	B	C	D	E	F		
3A6-DR-2.5X1.6-0.8	2.53±0.05	1.6±0.1	0.8±0.1	0.8±0.1	0.4±0.1	—	1	3A6-RIM-3.3X1.7-2.55
3A6-DR-2.5X2-0.85	2.53±0.05	2.0 <sup>+0</sup> <sub>-0.2</sub>	0.85±0.1	1.0±0.1	0.45±0.1	—	1	3A6-RIM-3.3X2-2.55
3K-DR-3.5X1-1.6	3.5±0.1	1.0±0.08	1.6±0.1	0.3±0.08	0.35±0.08	—	1	—
3K-DRB-3.5X1.6-1.1	3.5±0.1	1.6±0.1	1.1±0.1	0.9±0.1	0.35±0.1	2.5±0.08	2	3K-RIM2-3.5X1.25-2.7
3K-DR-3.5X1.6-1.1	3.5±0.1	1.6±0.1	1.1±0.1	0.8±0.1	0.4±0.1	—	1	—
3A6-DR-3.55X1.9-1.1	3.55±0.05	1.9±0.1	1.1±0.1	1.1±0.1	0.45±0.1	—	1	3A6-RIM-4.5X2-3.6
2G1-DRB-3.9X1.5A-1.2	3.9±0.15	1.5±0.1	1.2±0.1	0.8±0.1	0.35±0.1	2.93±0.07	2	2G1-RIM2-3.9X1.2-3.1
3K-DR-3.9X1.8-1.5	3.9±0.1	1.8±0.1	1.5±0.1	1.0±0.1	0.4±0.1	—	1	—
2G1-DRB-3.9X2A-1.3	3.9±0.15	2.0±0.1	1.3±0.1	1.1±0.1	0.45±0.1	2.93±0.07	2	2G1-RIM2-3.9X1.55-3.1
2G1-DRB-3.9X2.3B-1.1	3.9±0.15	2.3±0.1	1.1±0.1	1.2±0.1	0.55±0.1	2.85±0.07	2	2G1-RIM2-3.9X1.75-3.05
3K-DR-4.5X1.6-1.6	4.5 <sup>+0</sup> <sub>-0.05</sub>	1.6±0.1	1.6±0.1	0.8±0.1	0.4±0.1	—	1	—
3K-DR-4.9X1.7-1.5	4.9±0.1	1.7±0.1	1.5±0.1	0.7±0.1	0.5±0.1	—	1	—
3K-DR-5.4X1-2.8	5.4±0.1	1.0±0.08	2.8±0.1	0.3±0.08	0.35±0.08	—	1	—
3K-DR-5.85X2-2	5.85±0.1	2.0±0.1	2.0±0.1	0.8±0.1	0.6±0.1	—	1	—

### RI Type Cores

Code 品名	Dimensions (mm) 寸法				Fig.	Combinations ペアとなるDRコア
	A	B	C	F		
3A6-RIM-3.3X1.7-2.55	3.3±0.1	1.7±0.1	2.58±0.05	1.0±0.1	3	3A6-DR-2.5X1.6-0.8
3A6-RIM-3.3X2-2.55	3.3±0.1	2.0±0.1	2.58±0.05	1.0±0.1	3	3A6-DR-2.5X2-0.85
3K-RIM2-3.5X1.25-2.7	3.5±0.15	1.25±0.1	2.7±0.1	0.9±0.1	4	3K-DRB-3.5X1.6-1.1
3A6-RIM-4.5X2-3.6	4.5±0.1	2.0±0.1	3.58±0.05	1.0±0.1	3	3A6-DR-3.55X1.9-1.1
2G1-RIM2-3.9X1.2-3.1	3.9±0.15	1.2±0.1	3.1±0.1	0.9±0.1	4	2G1-DRB-3.9X1.5A-1.2
2G1-RIM2-3.9X1.55-3.1	3.9±0.15	1.55±0.1	3.1±0.1	0.9±0.1	4	2G1-DRB-3.9X2A-1.3
2G1-RIM2-3.9X1.75-3.05	3.9±0.15	1.75±0.1	3.05±0.1	1.3±0.1	4	2G1-DRB-3.9X2.3B-1.1

## Electrical Characteristics 電気的特性

DR Type Cores	RI Type Cores	AL-Value (nH/N <sup>2</sup> )	
		DR Type only	DR コア単体 Combinations 組み合わせ
3A6-DR-2.5X1.6-0.8	3A6-RIM-3.3X1.7-2.55	14.1±10%	37.8min
3A6-DR-2.5X2-0.85	3A6-RIM-3.3X2-2.55	13.7±10%	46.6min
3K-DR-3.5X1-1.6	—	32.2±10%	—
3K-DRB-3.5X1.6-1.1	3K-RIM2-3.5X1.25-2.7	15.6±10%	28.8min
3K-DR-3.5X1.6-1.1	—	21.0±10%	—
3A6-DR-3.55X1.9-1.1	3A6-RIM-4.5X2-3.6	21.9±10%	66.6min
2G1-DRB-3.9X1.5A-1.2	2G1-RIM2-3.9X1.2-3.1	21.2±10%	32.0min
3K-DR-3.9X1.8-1.5	—	20.7±10%	—
2G1-DRB-3.9X2A-1.3	2G1-RIM2-3.9X1.55-3.1	19.4±10%	40.0min
2G1-DRB-3.9X2.3B-1.1	2G1-RIM2-3.9X1.75-3.05	19.6±10%	42.0min
3K-DR-4.5X1.6-1.6	—	29.6±10%	—
3K-DR-4.9X1.7-1.5	—	34.7±10%	—
3K-DR-5.4X1-2.8	—	65.0±10%	—
3K-DR-5.85X2-2	—	47.5±10%	—