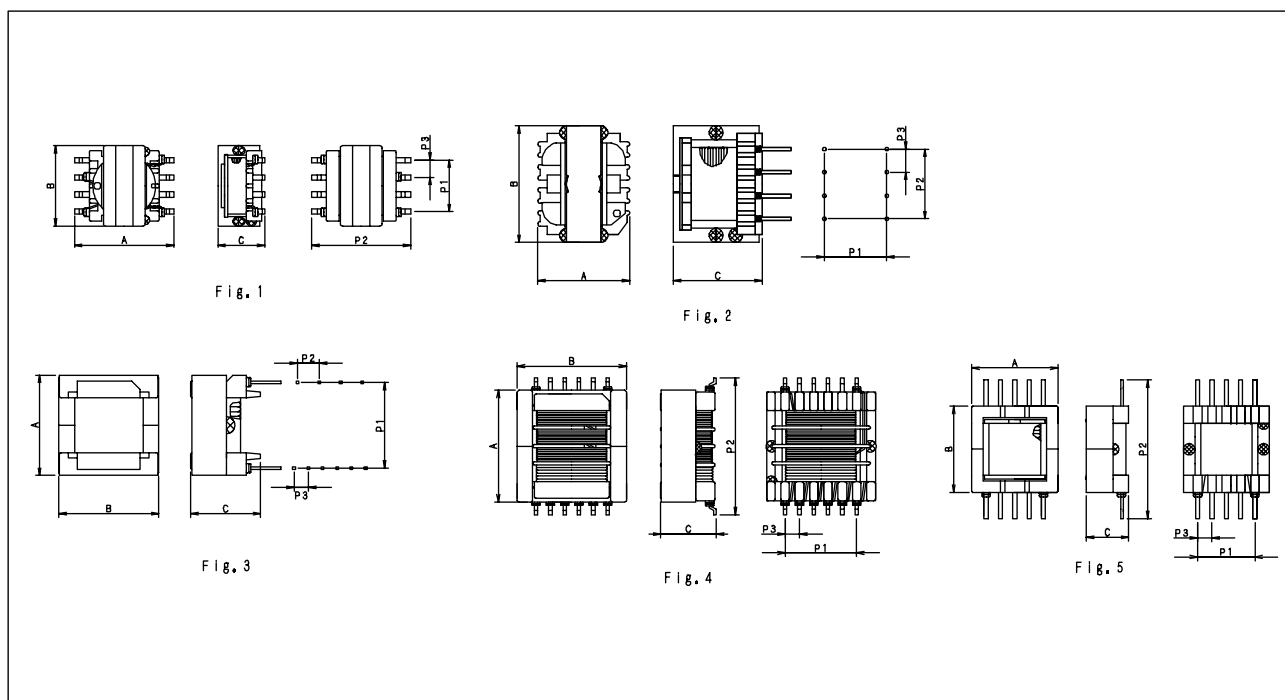


EER, EPC, EFD Type



コイル名	使用コア	使用ボビン	使用電線	巻数	インダクタンス	直流抵抗	A	B	C	ピン径	全ピン数	P 1	P 2	P 3	Fig .	備考
T95EER4-143	2G8-EER-9.35X4.75-SG0.09	TBB214A	FBTUEW0.05	350Ts	14mH ± 20%	65 以下	12.5+0	10.5+0	7+0	0.6X0.3	8p	6 ± 0.3	2 ± 0.3		1	カニ足ピン
T25EER8-502	2G8-EER-25.5A-SG0.08	TBB333A	2UEW0.32	100Ts	5.3mH ± 10%	0.9 以下	19.6+0	25.5+0	19+0	0.8	8p	12.5	15	5	2	
T25EER6-241	2G8-EER-25RD-SG0.09	TBB243B	1UEW0.35	24Ts	240 μ H ± 25%		21+0	27+0	22+0	0.8	14p	15 ± 0.3	22.5 ± 0.3	3.75 ± 0.3	2	
T28EER8-122	2G8-EER-28.5B-WG0.98	TBB246B	1UEW0.45	96Ts	1.2mH ± 10%	0.57 以下	27+0	30+0	37.5+0	1.0	12p	17.5 ± 0.3	25 ± 0.3	5 ± 0.3	2	
T13EPC5-783	2G8-EPC-13 片足フィルΔ0.05mm	TBB339B	2UEW0.10	500Ts	78mH ± 30%	32.7 以下	14.5+0	14.5+0	7.8+0	0.49	10p	10.5 ± 0.3	2.5 ± 0.3		3	
T17EPC4-252	2G8-EPC-17	TBB341B	2UEW0.35	47Ts	2.0mH以上	0.33 以下	19.5+0	18+0	13+0	0.49	10p	15 ± 0.3	3.75 ± 0.3	2.5 ± 0.3	3	
T17EPC6-135	2G8-EPC-17-SG0.10	TBB379A	2UEW0.05	2400Ts	1300mH ± 10%	760 以下	18.5+0	18+0	9.5+0	0.5	8p	15.04 ± 0.3	2.5 ± 0.3		3	6セクション
T19EPC8-184	2G8-EPC-19-SG0.15	TBB297A	FBTUEW0.06	1050Ts	180mH ± 10%	221 以下	19.9+0	20.4+0	10.5+0	0.4X0.6	10p	12.5 ± 0.3	24.25 ± 0.5	2.5 ± 0.3	4	カニ足ピン 4セクション
T15EFD4-102	2G8-EFD-15	TBB296A	1UEW0.18	31Ts	1.0mH ± 25%	0.57 以下	16+0	16+0	8+0	0.4X0.7	10p	10 ± 0.3	24.25 ± 0.5	2.5 ± 0.3	5	ストレートピン 4セクション
T15EFD6-560	2G8-EFD-15-SG0.20	TBB262A	2UEW0.25	25Ts	56 μ H ± 10%	0.276 以下	16+0	16+0	8.5+0	0.7	10p	10 ± 0.3	21.5 ± 0.5	2.5 ± 0.3	4	カニ足ピン
T15EFD2-972	2G8-EFD-15-SG1.00	TBB295A	1UEW0.20	577Ts	9.7mH ± 7%	27.1 以下	16+0	16+0	8+0	0.4X0.7	10p	10 ± 0.3	24.25 ± 0.5	2.5 ± 0.3	5	ストレートピン
T20EFD7-172	2G8-EFD-20-SG0.15	TBB331A	2UEW0.20	80Ts	1.65mH ± 10%	1.7 以下	21+0	21+0	11.5+0	0.6	8p	17.5 ± 0.5	5 ± 0.5		3	