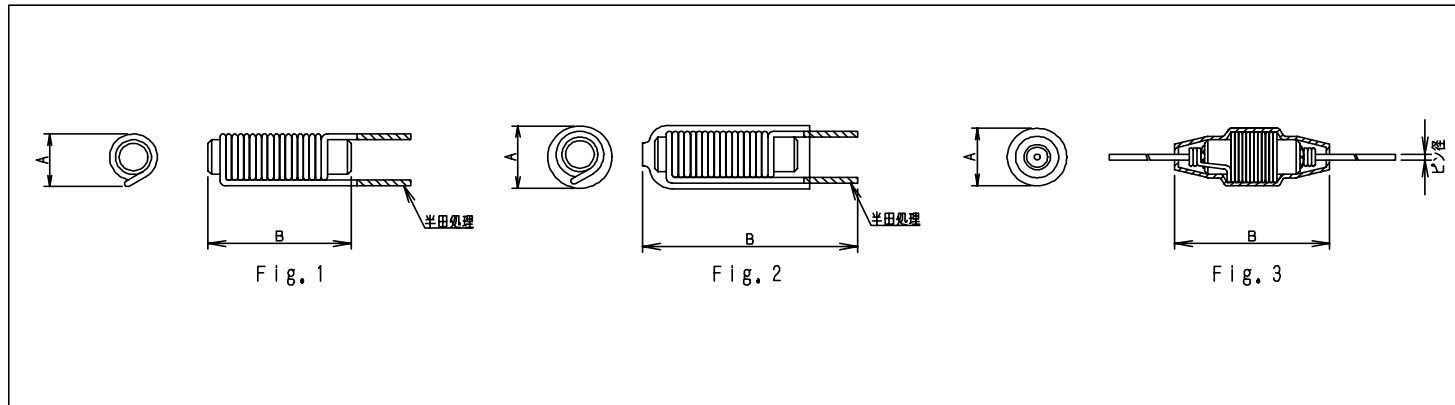


R Type



コイル名	使用コア	使用電線	巻数	インダクタンス	直流抵抗	A	B	ピン径	Fig.	備考
CHU0308RW1R5	6B2-RWW-3X8W0.5X37	2UEW0.30	12.5Ts	1.5 μ H \pm 20% 7.96MHz	0.05 以下	5+0	13+0	0.5	3	チューブ
CHU0312R4R0	3A4-R-3X12	1UEW0.50	17.5Ts	4.0 μ H \pm 10% 1KHz	0.021 以下	6+0	21+0		2	チューブ
CHU0615RW101	4A-RWW-6X15WT0.5X35	2UEW0.12	80.5Ts	100 μ H以上 796KHz	9.6m 以下	7+0	21+0	0.5	3	チューブ
CHE0830R2R9	7A3-R-8X30	2UEW1.00	11.5Ts	2.98 μ H \pm 10% 13.5MHz		13.5+0	30 \pm 0.6		1	テープ
CH-9015RT103	4D4-RT-9X15	2UEW1.40	6.5Ts	1.3 μ H \pm 20% 1KHz	9m 以上	15.9+0	15 \pm 0.5		1	
CHE1035R281	4D4-R-10X35	2UEW0.26	80Ts	285 μ H \pm 15% 1KHz	1.04 以下	12+0	35 \pm 0.6		1	テープ